

DOLPHIN LX 0110-0180 C

액봉식 진공 펌프



VACUUM SOLUTIONS



견고성

검증된 기술, 신뢰할 수 있는 작동, 매우 높은 파티클 및 베이퍼 수용성, 부식 방지 스테인리스강 임펠러

컴팩트한 디자인

직결식 플랜지 모터, 베이스 프레임 필요 없음

유연성

주철(EN-GJL-200) 또는 316 등급 스테인리스강 소재 하우징 중에 선택 가능, ATEX 인증 버전 사용 가능(Cat. 2 (i) IIB, T4), 물 이외의 사용 유체 사용 가능

액세서리

- 부분 및 전체 재순환 시스템
- 유체 분리기
- 캐비테이션 방지

- 열교환기
- 가스 이젝터
- 다양한 모터 선택 가능

- 체크밸브
- 진공 릴리프 밸브
- 다양한 사용 유체 사용 가능

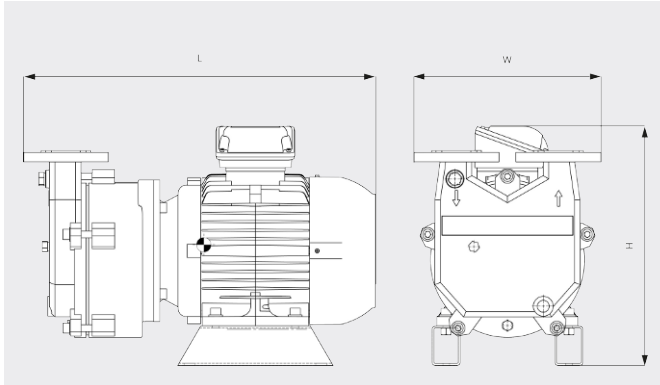
DOLPHIN LX 0110-0180 C

액봉식 진공 펌프



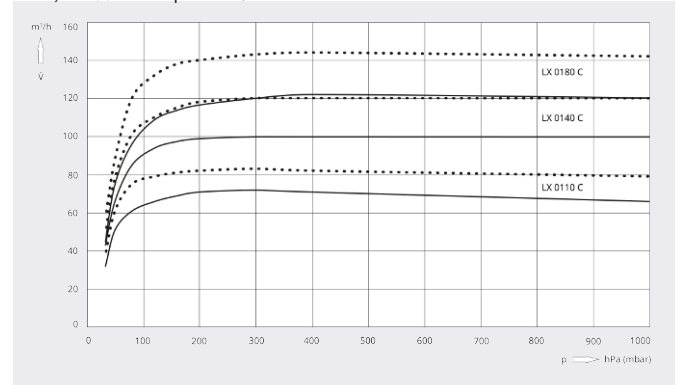
VACUUM SOLUTIONS

치수 도면



흡입 용량

20°C의 건조 공기, 사용 유체 물 15°C, 공차: ____ 50 Hz 60 Hz
-10%, HEI 및 Pneurop 6612 기준



	DOLPHIN LX 0110 C	DOLPHIN LX 0140 C	DOLPHIN LX 0180 C
펌프용량	72 / 83 m³/h (50 / 60Hz)	100 / 120 m³/h (50 / 60Hz)	122 / 144 m³/h (50 / 60Hz)
최대 진공도	33 hPa(mbar) (50 / 60Hz)	33 hPa(mbar) (50 / 60Hz)	33 hPa(mbar) (50 / 60Hz)
모터정격 소비전력	2.2 / 3.0 kW (50 / 60Hz)	3.0 / 4.0 kW (50 / 60Hz)	4.0 / 5.5 kW (50 / 60Hz)
대략적인 중량	76 / 83 kg (50 / 60Hz)	86 / 92 kg (50 / 60Hz)	95 / 112 kg (50 / 60Hz)
치수(가로 X 세로 X 높이)	517 x 330 x 347 mm	568 x 330 x 347 mm	564 x 330 x 374 mm
가스 유입구 / 배출구	DN 40 PN 16 / DN 40 PN 16	DN 40 PN 16 / DN 40 PN 16	DN 40 PN 16 / DN 40 PN 16

더 자세한 정보가 필요하십니까?

당사에 직접 연락해 주십시오!
busch@busch.co.kr 혹은 +82 (0)31 645 2700



양식을 작성 해 주세요



지금 전화 주세요